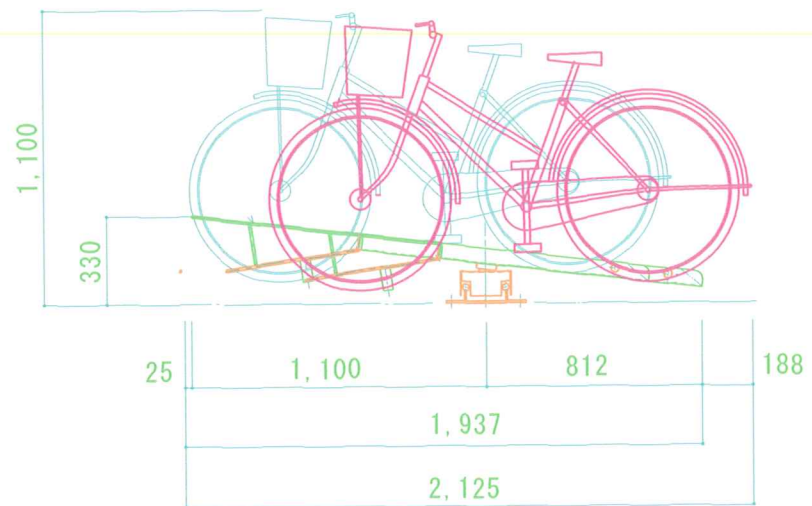


SRK-2

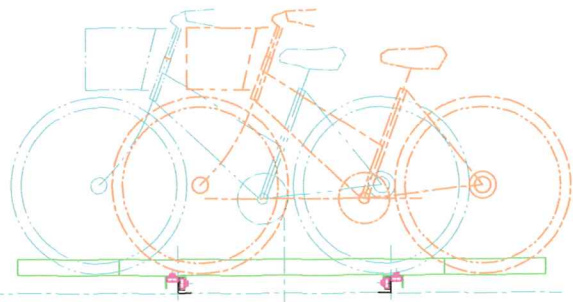
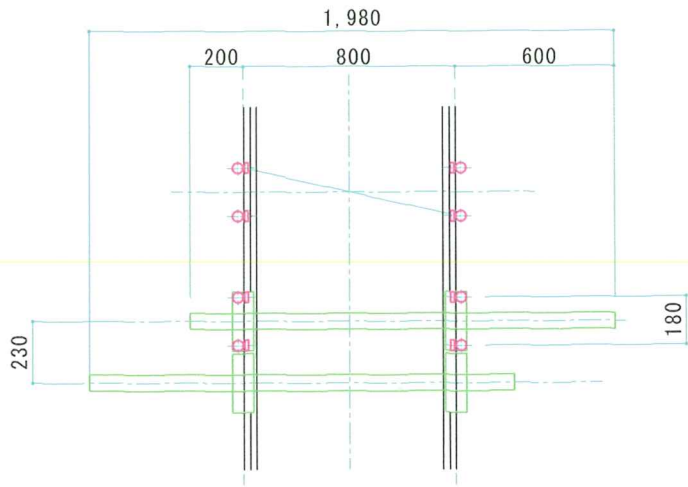
上下段差配置でハンドルと籠をかわすので、奥行スペースが小さくて済みます。高い方のラックに自転車を載せる際、初めのうちはラックが動いてしまい、不安定感がありますが、慣れてしまえば簡単になります。通路幅を少しでも広く取りたい場合に向きます。



SRK-4

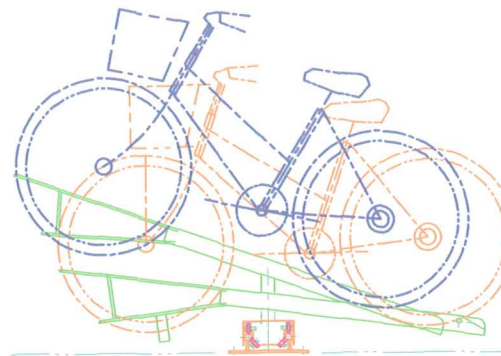
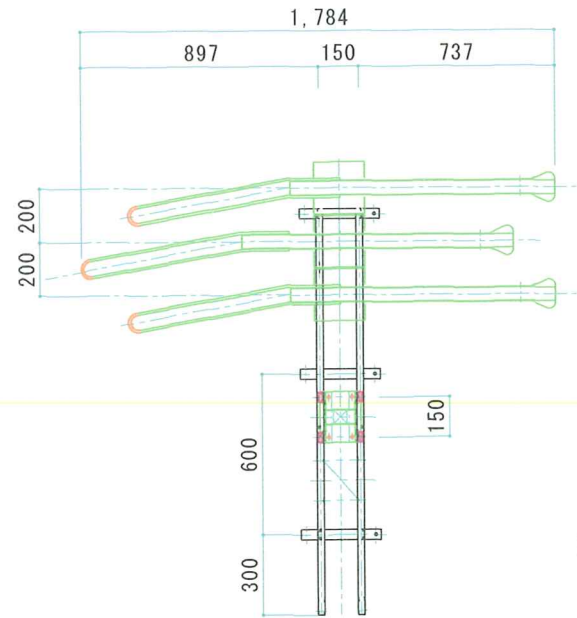
前後差配置でハンドルと籠をかわすので、奥行スペースがSRK-2よりも大きくなります。前方の自転車を取出す際、後方左右の自転車をカゴ幅分よける必要があるため、SRK-2より若干広いスペースが必要になります。通路幅が十分にあり、自転車の載せやすさ重視の場合に向きます。

1				
NO.	名 称	材 質	数 量	備 考
				1-0
	SRK-2とSRK-4の特徴	W.N		1/20
向陵工業株式会社				2009.07.24



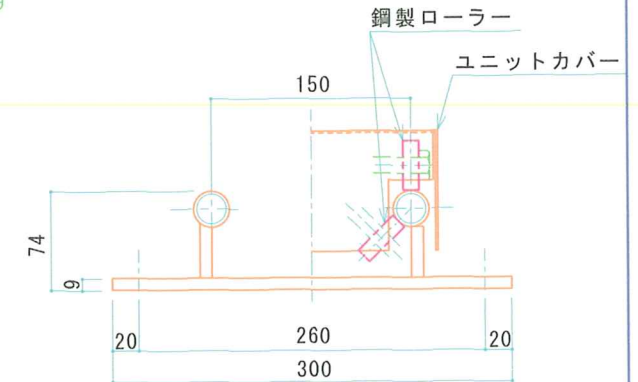
従来の平行移動式駐輪機

従来の製品ではレール構造に問題があり、精密に据付けた場合は軽く動く場合もありますが大抵はこじてしまい、自転車を平行移動させる場合、両手で支えてモーメントを加えるか、中央まで手を伸ばしてレールの中心で力がかかるようにしないと動かない物が多くありました。また、多くは樹脂ローラを使用しており耐久性に問題があります。



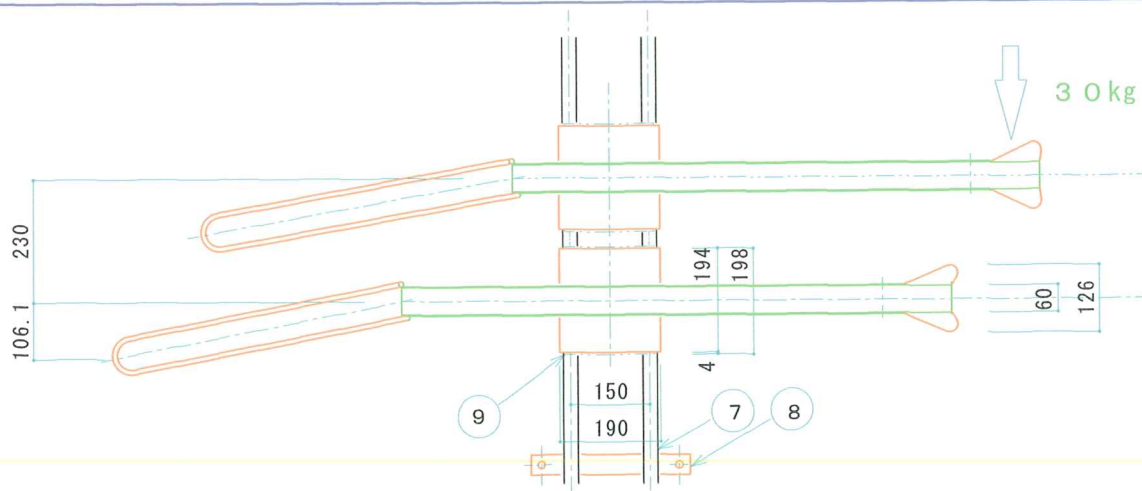
SRK-2型駐輪機

パイプレールと鋼製ローラを使用し、剛性の高い構造で正方形に近い接触にてこじる前にスライドする為に軽く動きます。レールはパイプを中空に保持した構造のため、ゴミ・落ち葉等の掃除が簡単に出来ます。レールがコンパクトなので足元がスッキリし、設置の自由度がおおきいです。

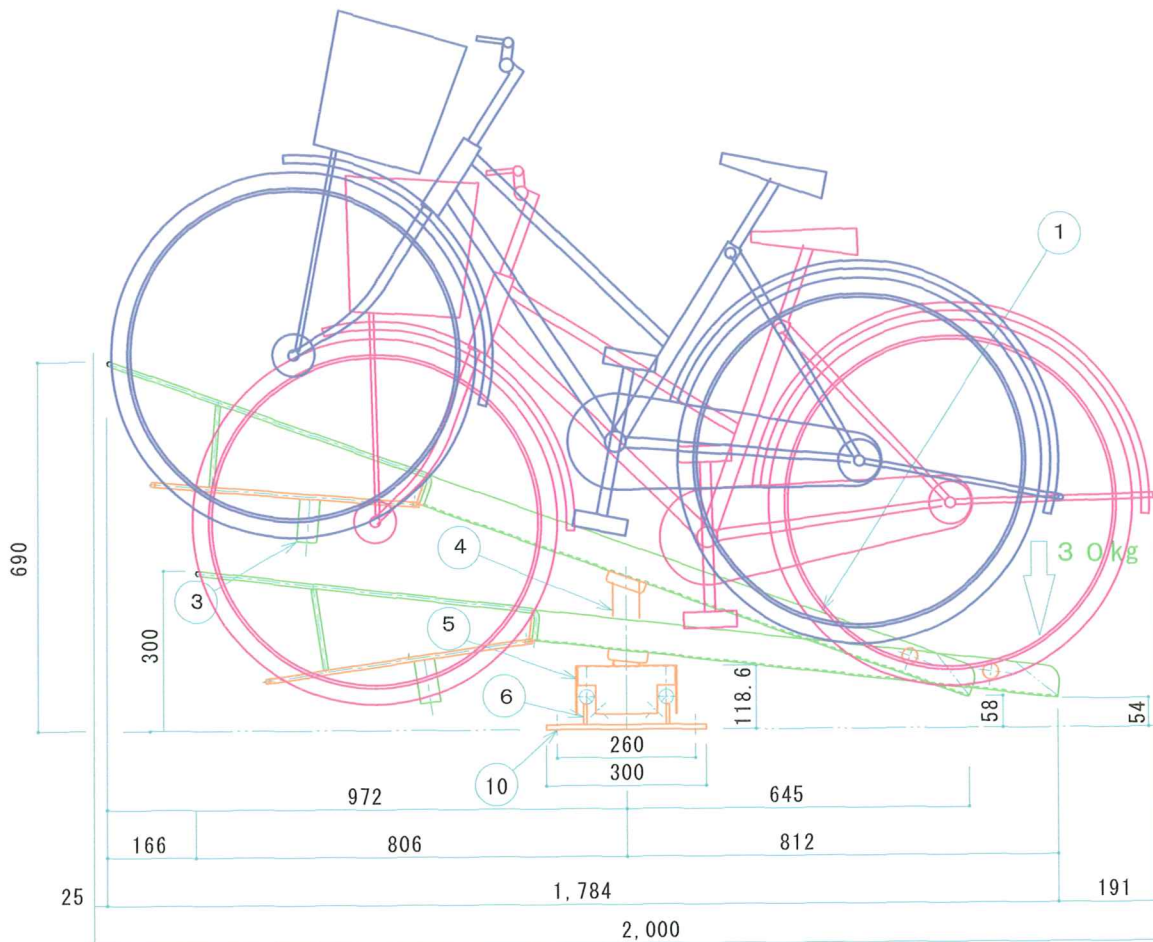
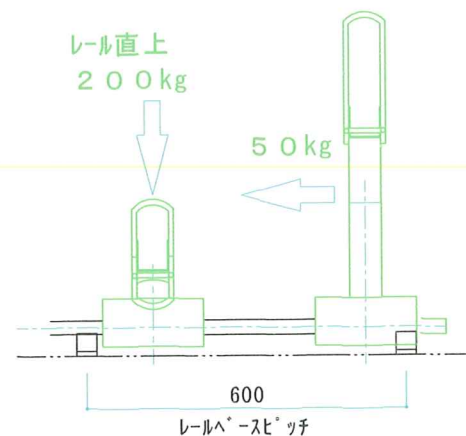


レール断面

NO.	名称	材質	数量	備考
1		鋼製	1	鋼製
		鋼製		1-1
	SRKと従来品の比較	W. N		1/20
向陵工業株式会社				設計年月日
				2009.07.20



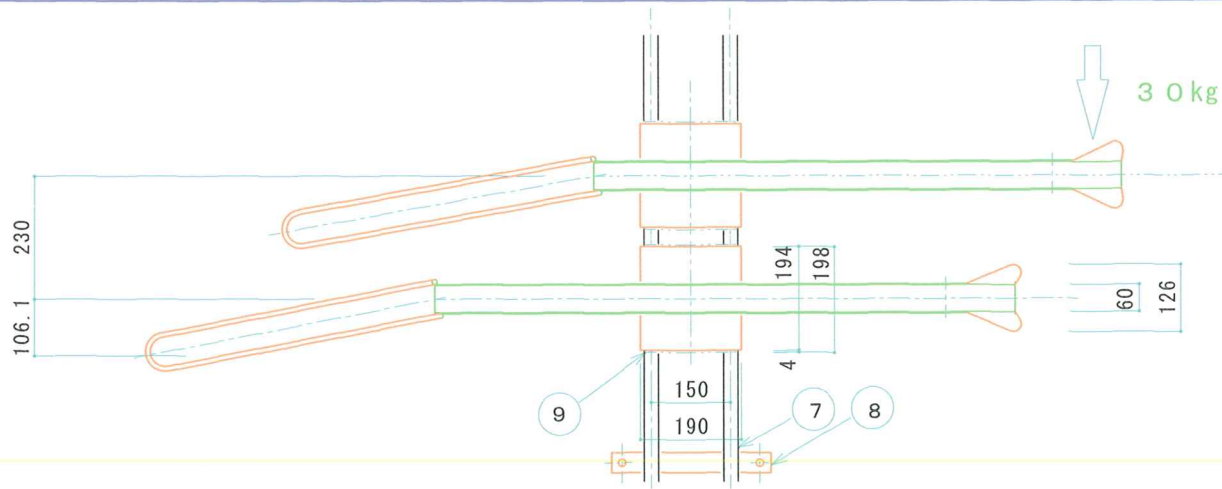
静荷重許容値



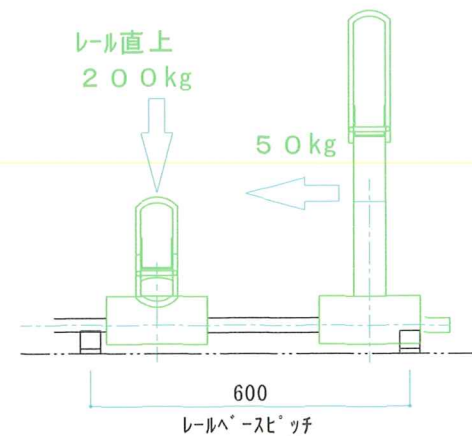
仕様

中央支柱平行移動式駐輪機
 最小収納幅 200mm
 段差型自転車ラック 奥行 2000mm以下
 空中支持一体レール

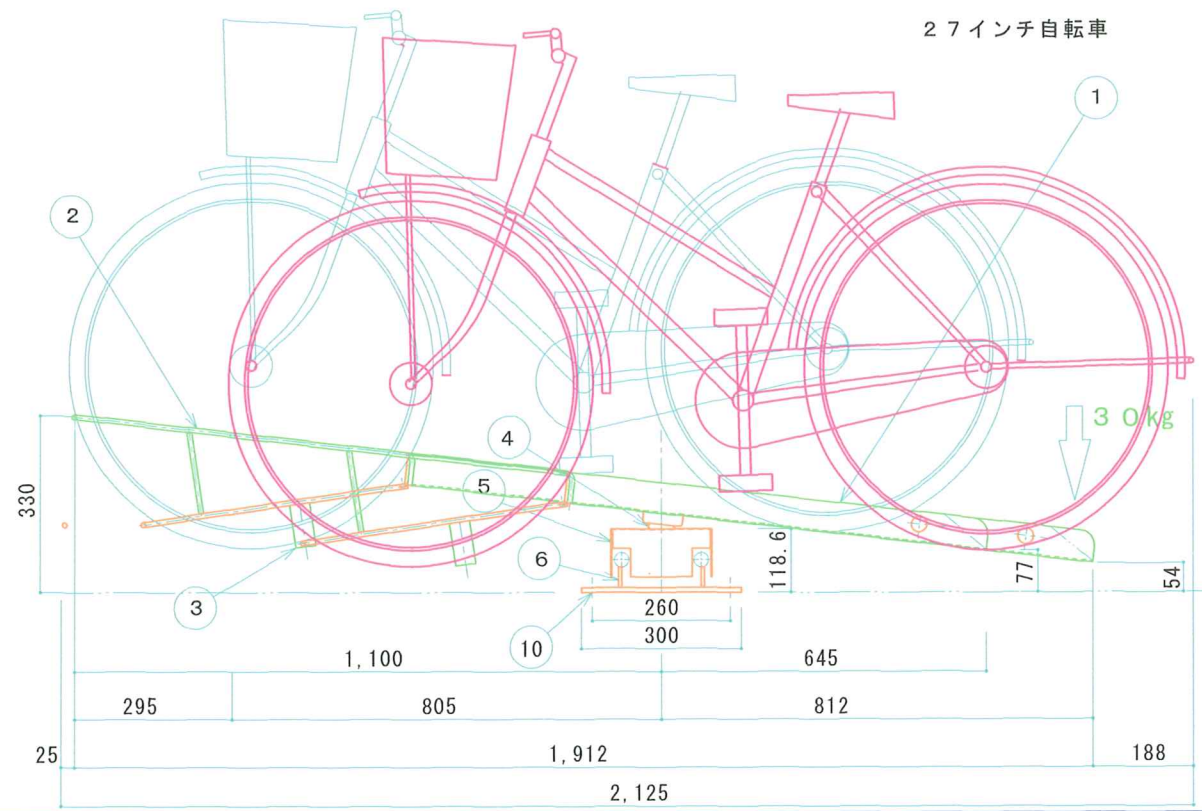
10	アンカーボルト	M10*60	SSZn		
9	クッション	4t*15*20	発泡PE	2	
8	レールベース	FB9*38	SS400		
7	レール	27.2*2.8t	SGP		
6	レール支柱	FB9*38	SS400		
5	カバー	1.6t	SPHC	2	
4	支柱	50*50*2.3	SS400	1	
3	倒れ防止	FB3*38	SS400	2	
2	前輪受け	φ9	SS400	1	
1	ラックフレーム	2.3t	SPHC	1	
NO.	名称	規格	材質	数量	備考
	SRK平行移動式駐輪機				0-9F
	SRK-2 仕様及び説明図		W.N		1/10
向陵工業株式会社					2009.07.20



静荷重許容値



27インチ自転車



仕様

中央支柱平行移動式駐輪機
 最小収納幅 200mm
 段差型自転車ラック 奥行 2150mm以下
 空中支持一体レール

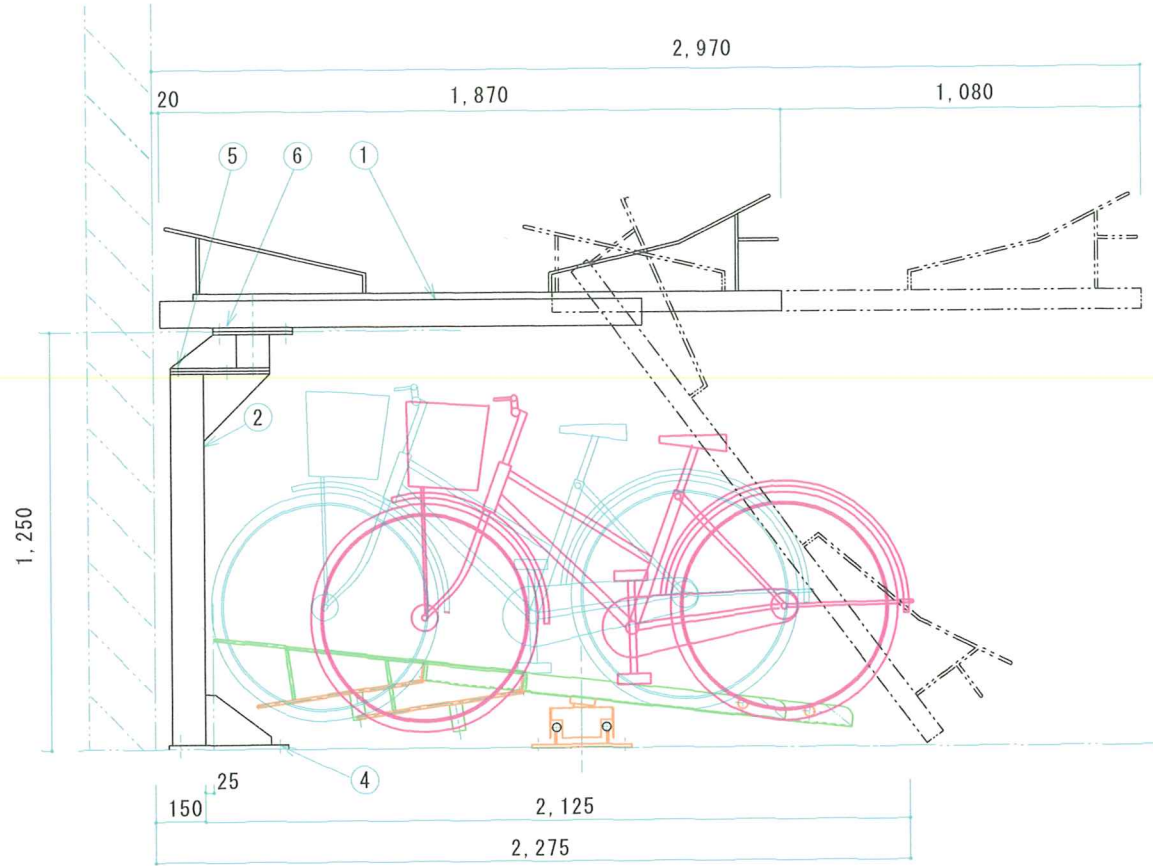
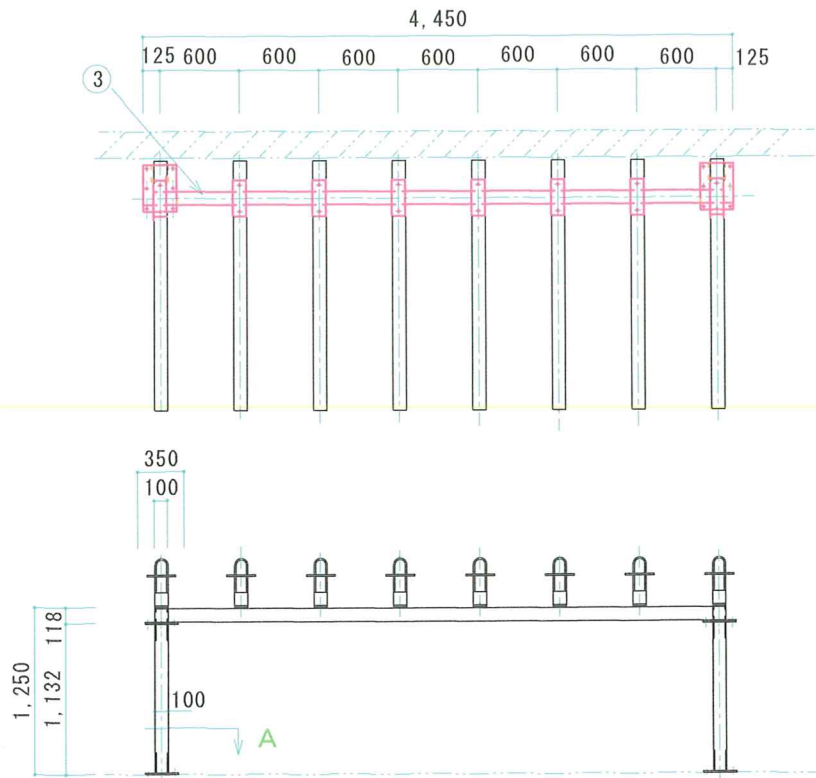
NO.	名称	規格	材質	数量	備考
10	アンカーボルト	M10*60	SSZn		
9	クッション	4t*15*20		2	
8	レールベース	FB9*38	SS400		
7	レール	27.2*2.8t	SGP		
6	レール支柱	FB9*38	SS400		
5	カバー	1.6t	SPHC	2	
4	支柱	50*50*2.3	SS400	1	
3	倒れ防止	FB3*38	SS400	2	
2	前輪受け	φ9	SS400	1	
1	ラックフレーム	2.3t	SPHC	1	

NO.	名称	規格	材質	数量	備考
	S R K 平行移動式駐輪機				0- BF
	S R K-4 仕様及び説明図	W.N			1/10

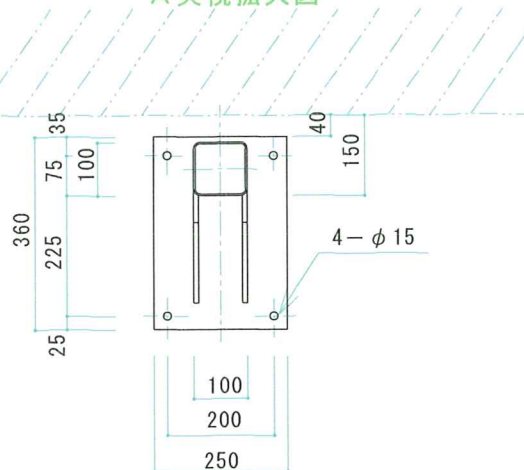
向陵工業株式会社

2009.07.20

側面拡大図



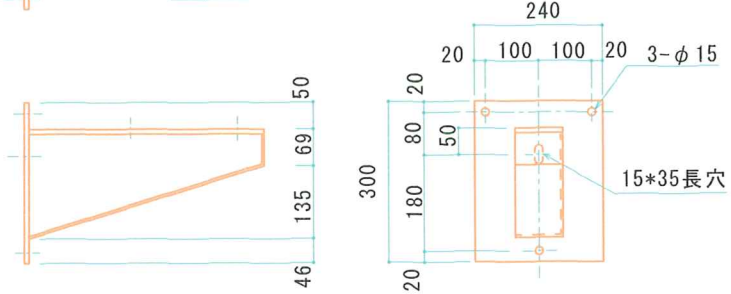
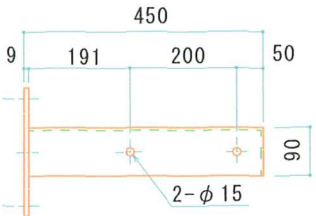
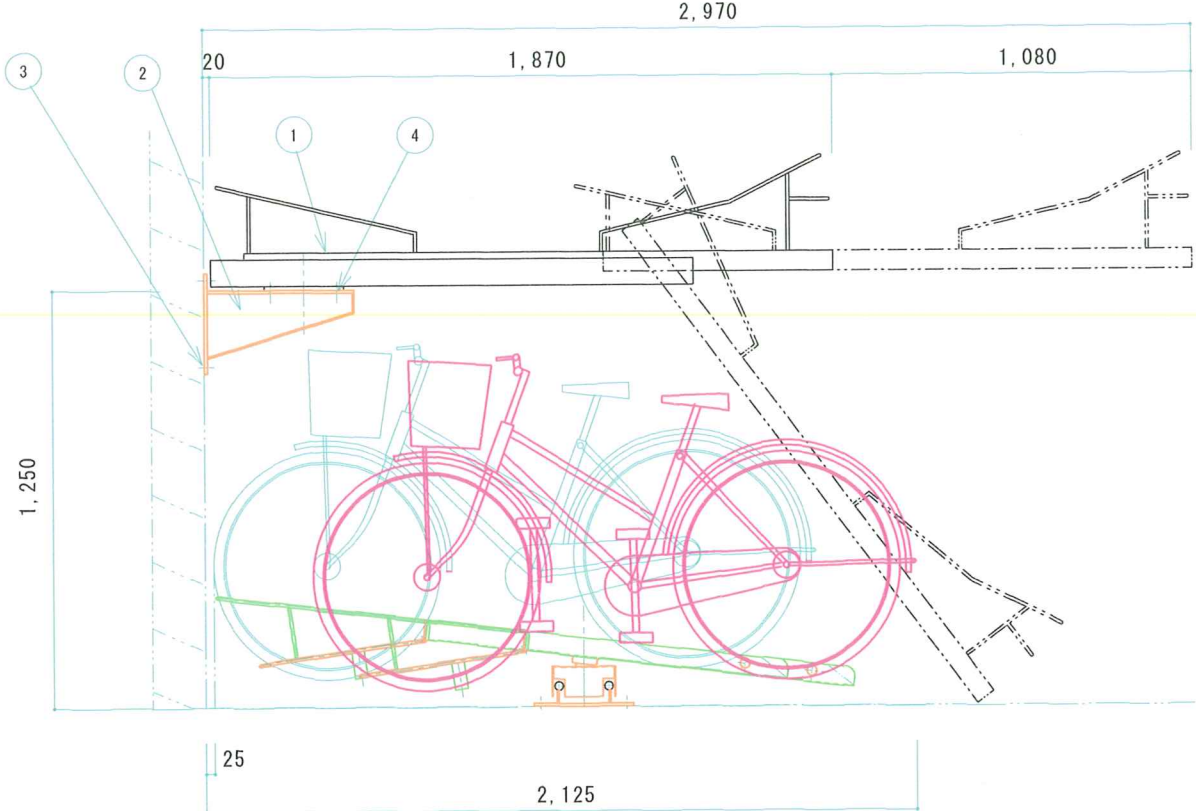
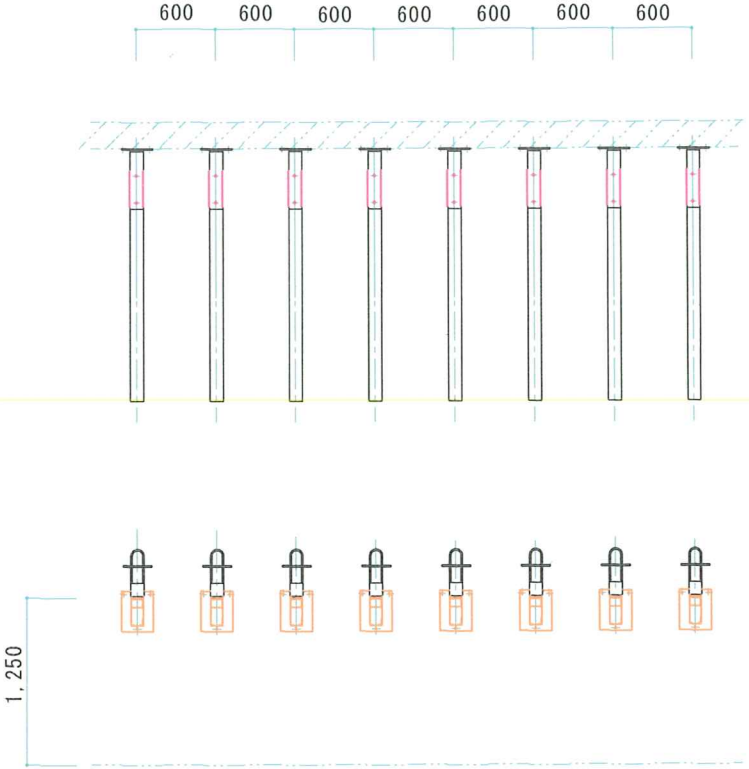
A 矢視拡大図



6	ボルト	M12*25	SSメッキ	16	
5	ボルト、ナット	M12*35	SSメッキ	8	
4	アンカーボルト	M12*70	SSZn	8	
3	梁	100*100*3.2	SS400	1	
2	支柱	100*100*3.2	SS400	2	
1	2段式駐輪機	NR-5W		8	
NO.	名 称	規 格	材 質	数 量	備 考
	2段式駐輪機との組合せ				0-12A
	集合支柱タイプ		Y.Y		1/40
向陵工業株式会社				2009.07.22	

現地形状により柱ピッチ、台数を変更可能です。

側面拡大図



壁固定用ブラケット (1/10)

下表はブラケット一式分を示す。

6					
5					
4	ボルト	M12*25		2	
3	アンカーボルト	M12*70		4	
2	壁固定用ブラケット	4.5/9 t	SS400	1	
1	2段式駐輪機	NR-5W		1	
NO.	名 称	規 格	材 質	数 量	備 考
	2段式駐輪機との組合せ				0- 4B
	壁取り付けブラケットタイプ		Y.Y		1/40
向陵工業株式会社					2009.07.22